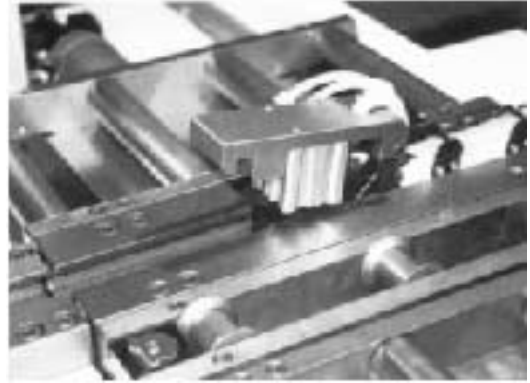
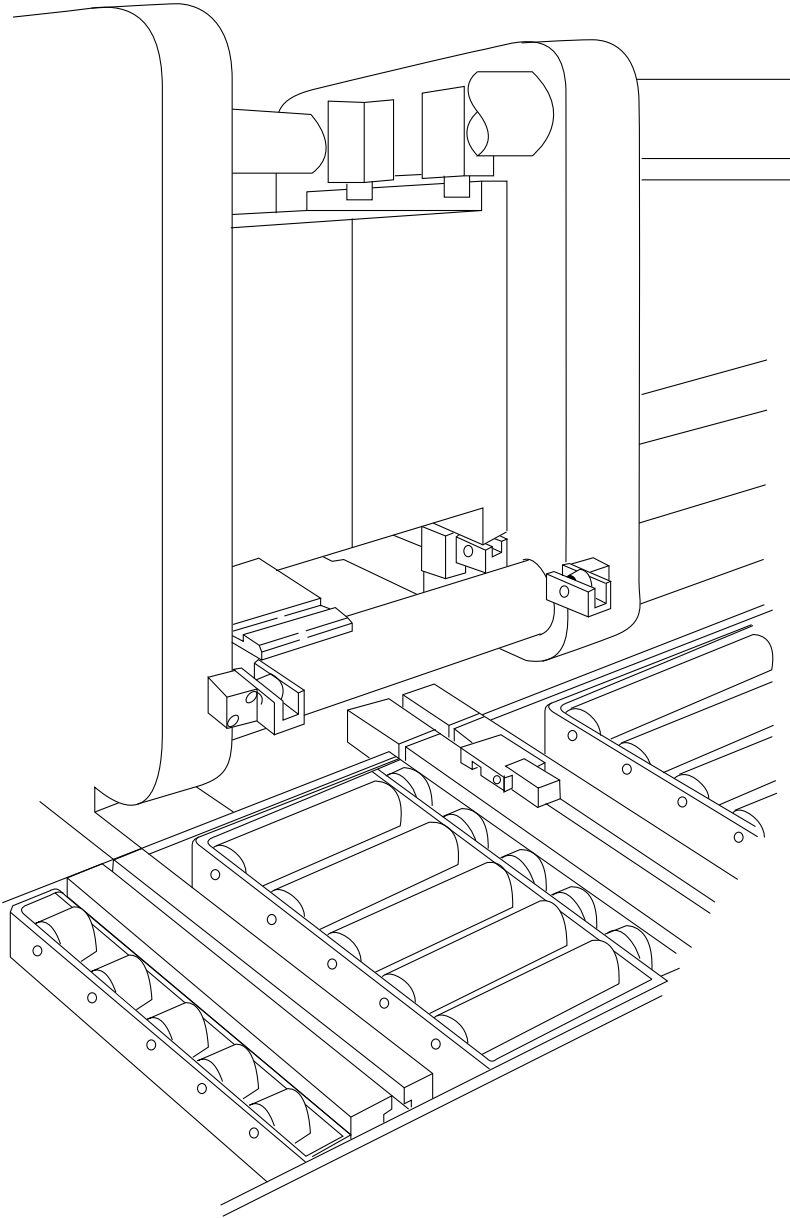


⑤

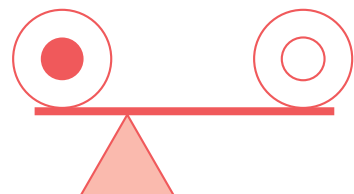
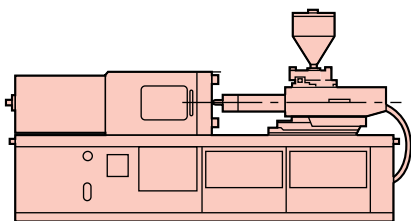
# INJECTION MACHINE DIE CHANGE SYSTEM

# SR

ENGINEERING CO.,LTD.



V



SR ENGINEERING CO.,LTD.

# インジェクションマシンの FA化に対応する.....

## FMS AGE INJECTION MACHINE

### 生産性

Productivity

#### 計画の

100%達成

Achieves 100% planned production.

- Just in Timeの生産が可能です。
- 多種少量生産ができます。
- 外段取りで予熱ができます。
- 稼働率の大幅アップが図れます。
- Just-in-time production
- High-variety small-lot production
- Preheating by off-line set-up
- Marked increase in availability

### 経済性

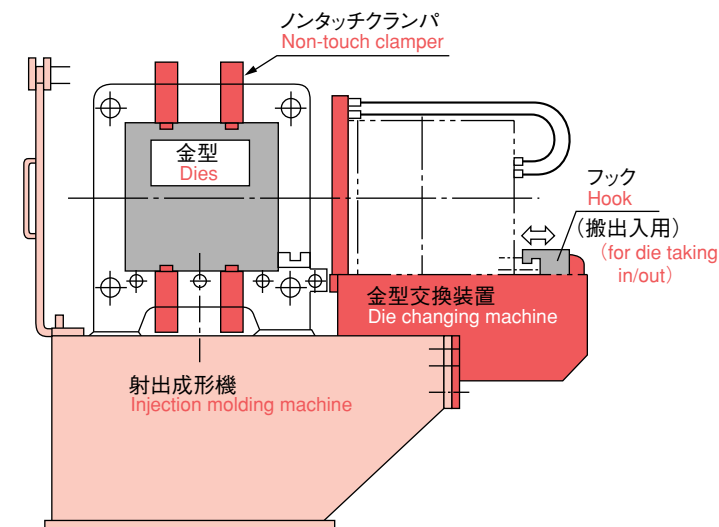
#### 納得

Economy

Ensures fully satisfaction.

### 1ピッチ移動テーブル式金型交換システム-D

One pitch movable table mold change system-D



このシステムは、温調水ホースを金型に接続したまま金型を交換するシステムで独アールグ社とのライセンス契約を締結済のため、ユーザー様において特許抵触の問題がなく、安心してご使用いただけます。

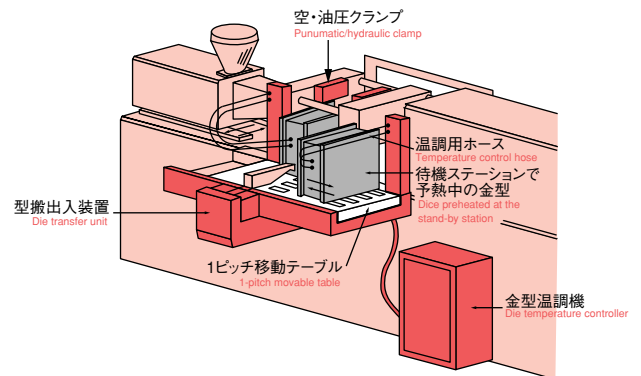
The system changes dies with temperature control water hoses connected to the dies. This technique is covered by the license agreement concluded with Alburg, Germany, for its safe application free from any anticipation of patent infringement at users.

### 金型交換装置(1ピッチ移動テーブル式)による交換システム例

Example of die changing system using the die changing machine (one-pitch movable table)

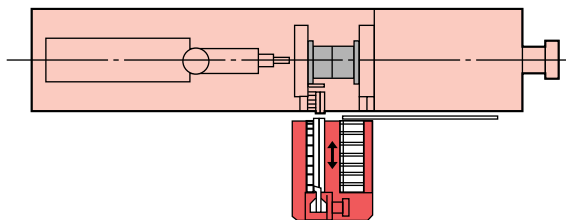
金型プレートが標準化され、機械の横方向から温調ホースを接続したまま金型を搬入、搬出する最も効率の良い交換方法です。

The die plate is standardized and dies are taken in and out from the side of the machine with the temperature control hose connected, thereby achieving the highest efficiency.



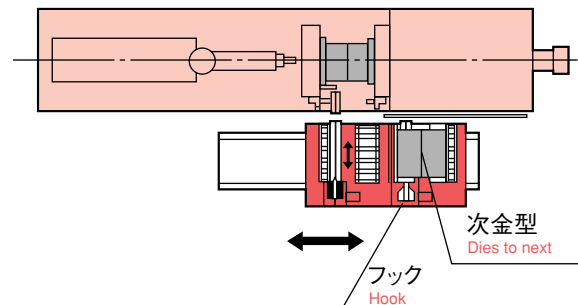
### 固定台式金型交換システム-A

Fixed base type die changing system-A



### 2型積載移動式金型交換システム-B

Two-dies mounted movable type die changing system-B

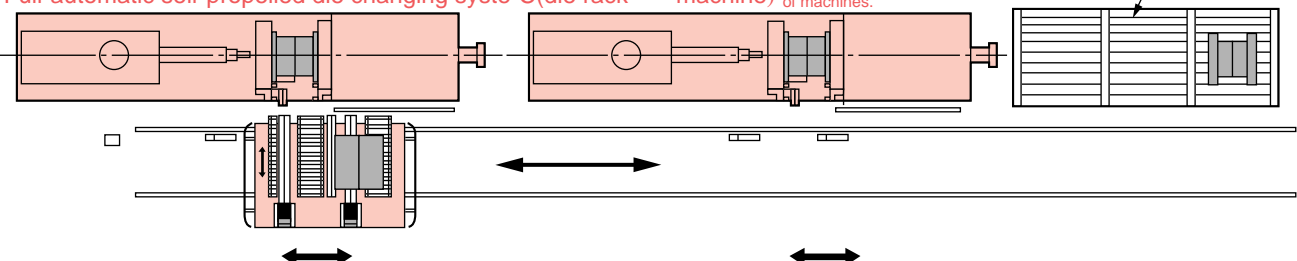
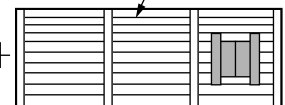


### 自走式金型交換フルオートシステム-C (金型ラック ←→ 機械) ※複数機にも対応可能

Full-automatic self-propelled die changing system-C (die rack ←→ machine) Applicable to a multiplicity of machines.

金型ラック

Die rack



# あらゆる用途に対応可能な

# 一歩リードの金型交換装置

Die change machine you can count on in any kind of application.

- 省人化が可能です。
- 一人交換が可能です。
- 金型交換時間が大幅短縮できます。
- クレーン作業を無くすことができます。
- Man-power saving
- Only one person required for die change
- Greatly shortened die changing time
- Crane less die changing

**安全性**  
**安心**  
HIGH SAFETY  
HIGH RELIABILITY

- 金型交換装置と金型自動クランプ装置の組み合わせで金型の全自動交換が可能です。
- フルオートシステムなので操作が簡単です。
- 異常検知ができ、マシンとのインタロックも確実です。
- 金型落下防止装置を標準装備。
- Combination of a die changing machine and automatic die clampers enables full-automatic die changing.
- Full-automatic operation ensures easy operation.
- Accurate trouble detection and reliable interlock with the machine.
- A die fall prevention device standardly equipped.

●インジェクションマシンの金型は、一般的な金型を使用している産業機械に比べ温度管理という重要な問題を持ち、その温度管理により機械の稼働率を大きく変化させるという一般機械に無い特異点を持っております。

●Unlike industrial machines using general dies, injection machines must control temperature of dies and this temperature control function greatly affects the availability of the machines.

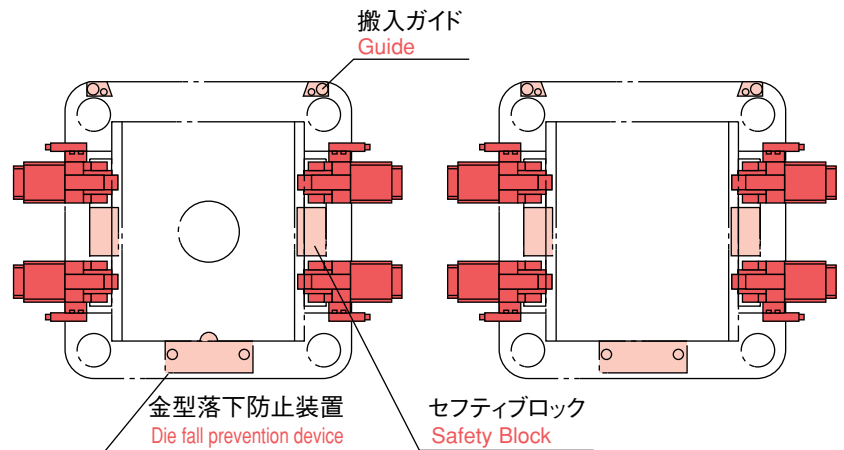
●機外で温調した次使用の金型を、機内の使用済金型と“短時間”に“安全”に“確実”に交換し機械の持つ能力を十二分に発揮させ、生産計画を、100%達成させる金型交換システムそれがSRインジェクションマシンダイチェンジシステムです。

●SR Injection Machine Die Changing System is designed to enable the machine to fully exhibit its capabilities by changing the used dies in the machine with the next dies preheated off-line “in a short time and safely.” and achieves 100% the planned production schedule.

## 縦出し入れ方式

### Vertical feed and removal method

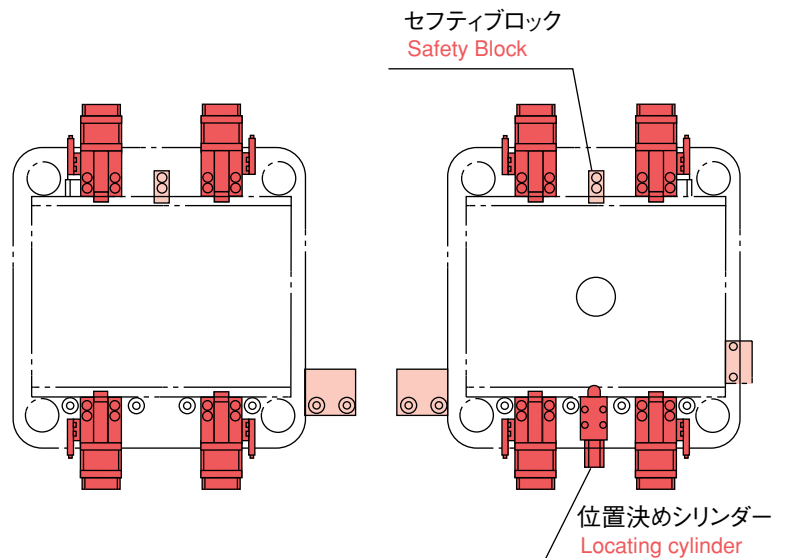
- 右図のような盤内装置を持った、クレーンによる金型交換に対応可能なシステムです。
- The system is incorporated with the equipment illustrated on the right and is designed, to use a crane to change dies.
- 横出し方式のように金型交換装置の設置スペースを必要とせず、横出し方式に比べて段取時間は必要としますが、ローコストです。
- Unlike the die changing machine using the horizontal feed and removal method, the vertical method does not need any floor space for the die changing machine. It costs less, though a little longer set-up time is required than the horizontal method.
- オプションで転倒防止のセフティブロック、クレーン搬入ガイドも弊社にて御用意できます。
- Safety block and crane carry-in guide to prevent collapse are available from SR Engineering for optionals.



## 横出し入れ方式

### Horizontal feed and removal method

- 右図のような盤内装置に使用目的に合わせた固定式金型交換台(システムA)や2型搭載移動式金型交換台車(システムB)を組み合わせることができ、簡易金型交換から複数の成形機に1台の台車に対応できるレール式フルオート交換(システムC)、さらに自動金型識別装置やオートコネクタを装備した無人金型交換までワイドであらゆるニーズに対応可能なシステムです。
- To the equipment illustrated on the right, a fixed type die changing base (system A) or Tw-dies mounted movable type die changing bogie (system B) can be assembled. With this method, the rail type full-automatic die changing system (system C) which simply changes dies as well as feeds dies to multiple injection machines with one bogie, or unmanned die changing system and automatic connectors can be achieved.
- 予備温調台、金型ラックも弊社にて御用意できます。
- Preliminary temperature control stand and die rack are also available from SR Engineering.



ノンタッチクランプは、油圧源を必要としない小型・中型機用エア式クランプ(LP型)、小型・中型機用油圧式クランプ(WL型)、大型機用油圧式クランプ(C型)を各種取揃えております。詳細は各クランプのカatalogを参照下さい。

For non-touch clampers, pneumatic type clampers (LP type) for small-size and medium-size machines which do not need any hydraulic sources, hydraulic type clampers (WL type) for small-size and medium-size machines, and hydraulic type clampers (C type) for large-size machines are readily available. For the details, see catalogues of relevant clampers.

# あらゆる現場で活躍するSR金型交換装置

全自動方式から、簡易方式まであらゆる種類を用意しています。



## 固定台式金型交換システム-A

### Fixed Position Mold changing system-A

ローコストで小型成形機に最適な、可搬手動式のダイブリセッターシリーズと、成形機側に固定するシステムを用意しております。

Specifically designed for small IMMs, these economy models are available in the form of manually operated mobile mold-presetter systems and IMM mounted fixed mold change systems

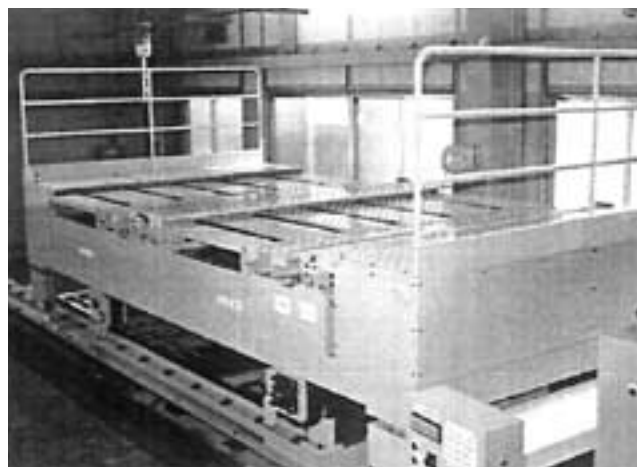


## 自走式フルオート金型交換システム-C

### Power Driven Fully Automatic Mold Change System-C

成形機、金型ラックをタンデムにレイアウトした中・大型成形機に最適なシステムです。

Designed to operate between the IMM and mold racks this system is best suited for medium to large scale IMMs.



## 2型積載1ピッチ移動式金型交換システム-B

### Two station, single pitch mold change system-B

アプレストレイアウトの大型成形機に最適なシステムです。

This system is appropriate for large scale IMMs which have been laid out inline.

# SR Die Change Systems Preform in a Variety of Environments.

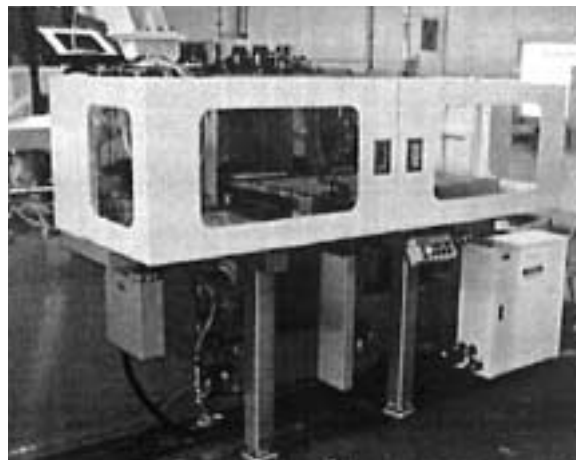
From Fully Automated Systems to the most basic configurations, SR can provide a variety of solutions.

## 1 Pitch 移動テーブル式金型交換システム-D

### One Pitch Movable Table Mold Change system-D

小型成形機の自動金型交換システムで温調状態のまま、自動金型交換ができます。

An automatic mold change system designed for small scale IMMs. This system has been designed to allow mode change while the molds are still connected to temperature control systems

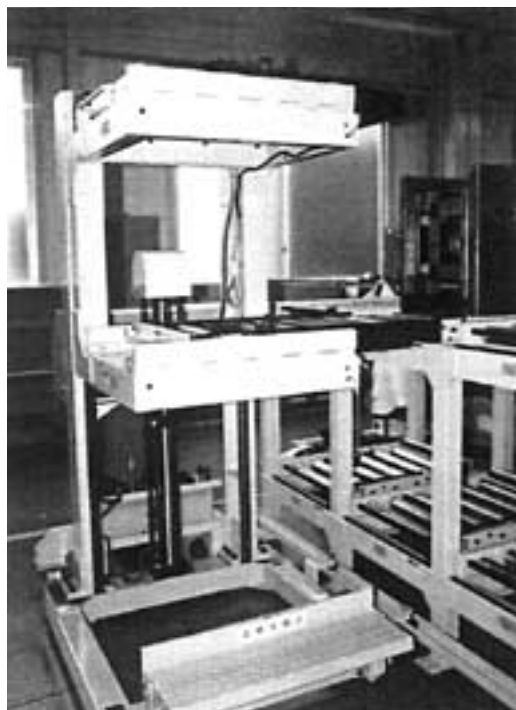


## ダイカートシリーズ

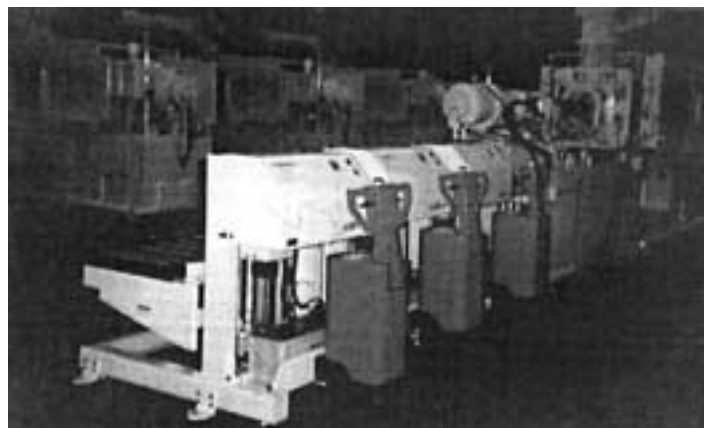
### Die Cart Series

成形機のレイアウトに関係なく使用できる、無軌道タイプの金型交換台車です。豊富なバリエーションを用意しておりますので、用途に合わせて選択していただけます。現有設備の合理化に、是非ご検討下さい。

Railless die carts offer the flexibility of being able to transport dies regardless of equipment layout. To best suit our customer's needs many variations are possible. These models should be considered when there is a need to make practical use of limited facilities.



- バッテリー走行、2面積載昇降式ダイカート
- 2段式金型ラック
- Battery powered die cart with lifting feature
- Two storey die rack



## バッテリー走行、昇降式ダイカート

### Battery powered die cart with lifting feature

金型1面積載タイプを、複数台取揃えておりますのでどのタイミングでも、即金型交換ができます。

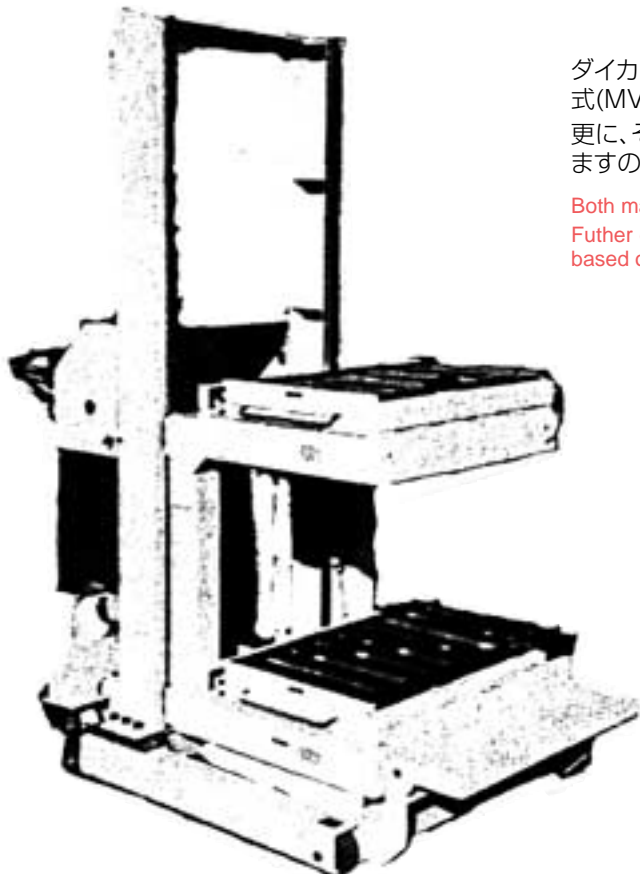
Multiple single station die carts stand ready for immediate die changes.

# レイアウトフリーのダイカートシリーズ

手動方式と、バッテリー方式の中で、1面積載と2面積載をチョイスできます。

## Layout Independent Die Carts

Manually operated die carts as well as battery operated single and double station die carts are available.



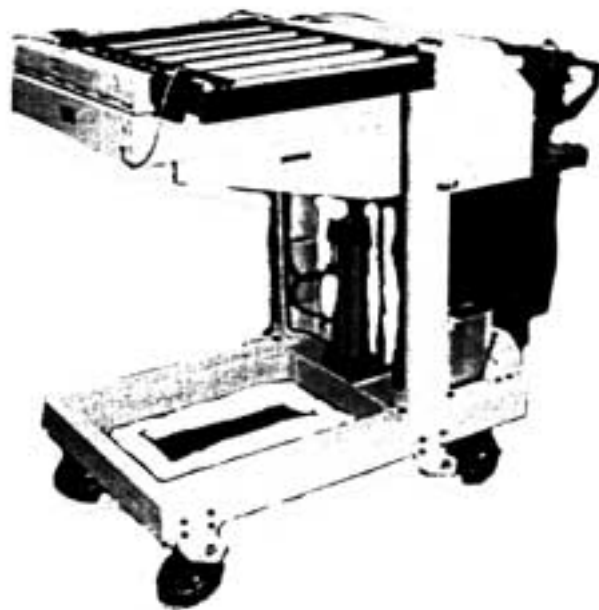
AVAタイプ 700kgf×2面積載

AVA-Series 700kgf×2 stations

ダイカートシリーズには、バッテリー駆動方式(AVAタイプ)と手動方式(MVMタイプ)があります。

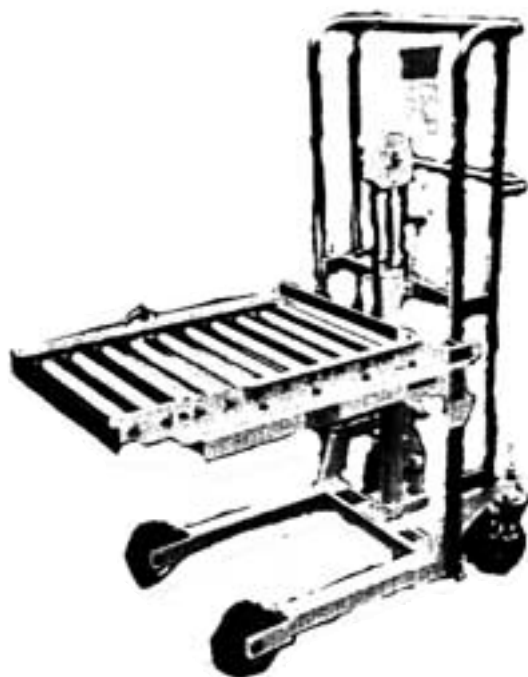
更に、それぞれ金型1面積載タイプと、2面積載タイプを用意しておりますので、用途に合わせて、チョイスして下さい。

Both manual(MVM-Series)and powered(AVA-Series)die carts are available. Further customers can choose from single station and double station models based on their requirements.



AVAタイプ 1250kgf×1面積載  
(他に650kgf×1面積載タイプも用意しております。)

AVA-Series 1250kgf×1 station  
650kgf×1 station models also available



MVMタイプ 350kgf×1面積載

MVM-Series 350kgf×1 station

# 盤内金型段取り装置QMCシリーズ

電動式成形機に最適なニューマクランプと、油圧式成形機に最適な油圧クランプをチョイスできます。

## QMC Series Platen mounted mold changing systems

Choose between pneumatic clamping systems for electric IMMs or hydraulic clamping systems for hydraulic IMMs.

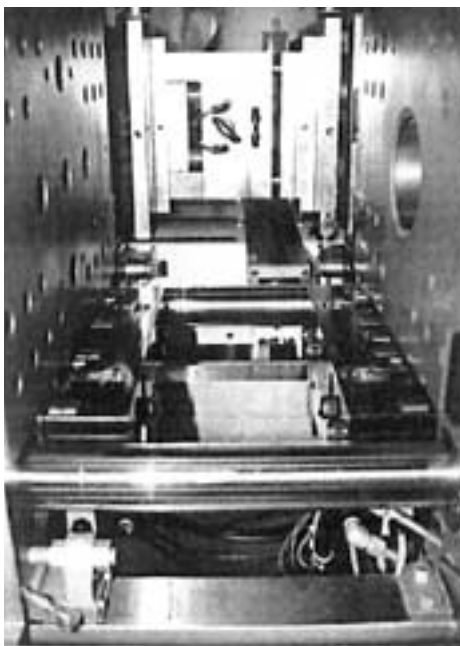
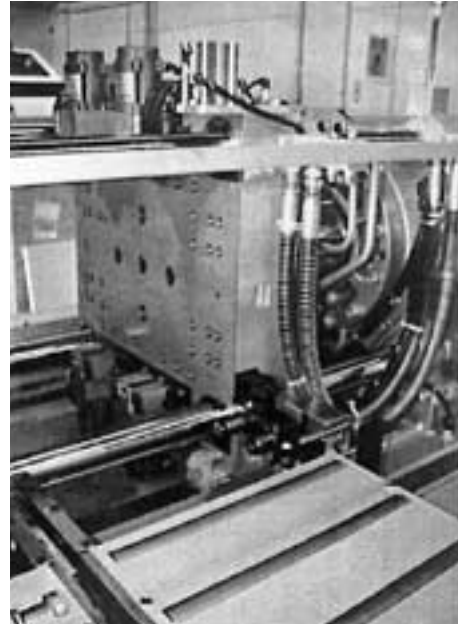
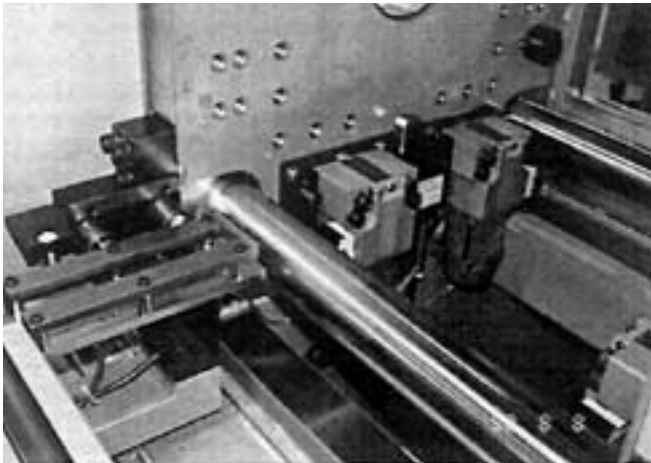
### システムHLPSタイプ

#### System HLPS Series

ニューマチッククランプLPSシリーズを使用した盤内金型段取り装置です。油圧を使用しておりませんので、クリーンな環境を必要とする用途や、電動式成形機に最適のシステムです。

内臓バネによる金型保持機構付きなので、万一の場合にも安全です。

Platen mounted mold chaging system using the LPS Series pneumatic clamp. Since this system uses air instead of hydraulic fluid this system is ideal for clean environments or for electric IMM systems. System safety is further enhanced by the built-in spring designed to maintain minimum clamping force in the case of pressure loss.



### システムHWLタイプ

#### System HWL Series

油圧クランプWLシリーズを使用した盤内段取り装置です。

クサビによる金型保持機構付きなので、万一の場合にも安全です。他に大型成形機（型締力500トン以上）用のCシリーズクランプを使用したタイプも用意しております。

Platen mounted mold chaging system using the WL Series hydraulic clamp. The mechanical wedge design provides additional safety by preventing unclamping in cases of pressure loss. Systems for larger IMMs (over 500 ton clamping force) are available using C Series hysraulic clamps.

盤内金型段取り装置は、これらの他に、縦出し入れ方式や、ローコストなレバークランプを用いた方式も用意しております。詳しくはお問い合わせ下さい。

In plant mold changing devices are also available as vertical system as well as systems using low cost lever clamp. Please contact us for detail.

