

パイロットチェックバルブ (エアパイロットタイプ)



概要・特長

この切換弁は、エアパイロット式油圧切換弁（パイロットチェックバルブ）で、弁部にはデコンプレッション構造を採用しているため低いエアパイロット圧力で高油圧をコントロールすることができます。また、弁シート部はラップ仕上げを施して完全に漏れを防ぐ構造になっています。従って、油圧シリンダの自重による下降防止が必要な回路等に組み込み使用します。

OUTLINE AND FEATURES

This is an air pilot type oil pressure transfer valve (pilot check valve) and a decompression system has been adopted for the valve part, resulting in being possible to exercise control over high oil pressure by a low air pilot pressure. The valve seat has been subjected to lapping treatment, preventing leaking from being caused completely. Therefore, it is built in such circuits etc. requiring prevention of going down by dead weight of oil pressure cylinder.

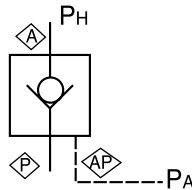
形式表示方法 TYPE DESIGNATION

APC-①-②

① ボディサイズ Body size		② ポートサイズ Port size	
5	1/4	02	PT 1/4
13	3/8	5	φ5
22	3/4	03	PT 3/8
		06	PT 3/4

油圧表示記号

HYDRAULIC SYMBOL



取付けに際して

- ① 取付姿勢は何れの方向でも差し支えありません。
- ② 取付は本体に設けられている4個所のボルト穴 (φ9) を利用して固定して下さい。
- ③ 保守点検作業が容易な場所に取り付けて下さい。

FOR INSTALLATION

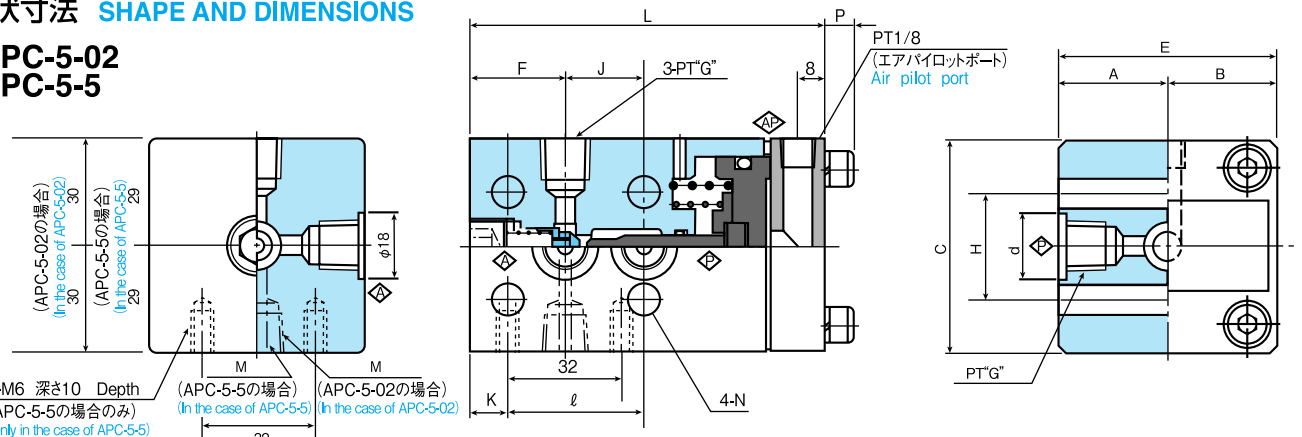
- ① Any mounting position may be adopted.
- ② Taking advantage of bolt holes (φ9) provided in 4 places of the body, secure it.
- ③ Install it in such a place where maintenance and inspection can be made very easily.

仕様 SPECIFICATIONS

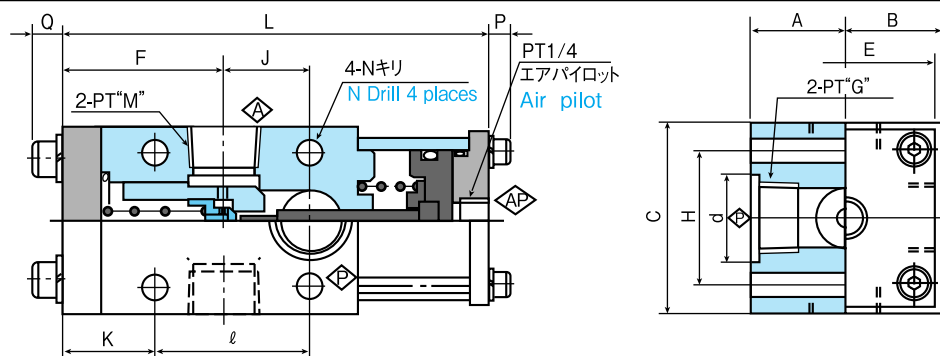
仕様 Specifications	形式 Type	APC-5-02	APC-5-5	APC-13-03	APC-22-06
最高使用圧力MPa(kgf/cm ²) Max. working pressure		39.2 (400)			
オリフィス径(mm) Diameter of orifice		4	4	11.5	21
定格流量 (ℓ/min) Rated flowrate		5	5	40	100
クラッキング圧力MPa(kgf/cm ²) Cracking pressure		0.04 (0.4)	0.04 (0.4)	0.073 (0.74)	0.024 (0.24)
開弁における最低パイロット圧力MPa(kgf/cm ²) Min. pilot pressure at the time of operating of valve		PA=PH/100+0.15 (PA=PH/100+1.5)			
使用温度範囲 (°C) Ambient temperature range		-5~+60 (但し、ドレン凍結のない条件) (Condition where no drain is frozen)			
使用流体 Recommended Fluid		一般油圧作動油、水グリコール系作動油 General hydraulic fluid, Water glycol groupworking fluid.			
接続管径 (PT) Diameter of connecting pipe		1/4	(φ5)	3/8	3/4
重量 (kgf) Weight		2.2	2.2	3.1	4.5

形状寸法 SHAPE AND DIMENSIONS

APC-5-02
APC-5-5



APC-13-03
APC-22-06



形式 Type	L	A	B	C	E	F	J	K	ℓ	M	G	H	d	N	P	Q
APC-5-02	99	29	30	60	59	26	22	10	38	1/4	1/4	30	φ18	9	7.5	—
APC-5-5	99	29	30	60	59	26	22	10	38	φ5	1/4	30	φ18	9	7.5	—
APC-13-03	132	31	32.5	65	65	46	23	29	40	3/8	3/8	45	φ20	11	7.5	12.5
APC-22-06	161	36	37.5	75	65	58	35	33	60	3/4	3/4	50	φ34	11	7.5	17.5