

あなたもできる! 型交換!!

Everyone can do the die changing!

SY TYPE HI-CLAMP

仕様

SPECIFICATIONS

仕様 SPECIFICATION	形式 TYPE	SY2	SY4	SY6	SY10	SY16
耐圧 Proof pressure	MPa (kgf/cm ²)			27.0 (275)		
最高使用圧力 Maximum working pressure	MPa (kgf/cm ²)			18.1 (185)		
最大クランプ力 Maximum clamping force	kN (ton)	19.6 (2.0)	40.2 (4.1)	59.8 (6.1)	100.9 (10.3)	161.7 (16.5)
ストローク Stroke	(mm)	8	8	8	8	8
所要油量 Required volume of oil	(m ³)	9.6	19.9	29.4	49.6	79.4
使用温度範囲 Ambient temperatures range	(°C)	-5~60				
使用油 Recommended fluid		一般油圧作業油(VG32~VG56) General hydraulic fluid (ISO VG32~VG56)				
質量 Mass 注① NOTE①	(kg)	1.4	2.4	3.6	6.8	12.9
アンクランプ時発生油圧 Oil pressure at unclamp	kPa (kgf/cm ²)	98 (1.0)	118 (1.2)	108 (1.1)	127 (1.3)	147 (1.5)
使用頻度 Frequency limit		25回/日以下 25Times/Day				
耐衝撃 Shock limit		300m/s ²				

注① L=100時の質量を表示します。

NOTE① It denotes the mass when L=100.

特長

FEATURES

- 金型締付面積が広いので、金型表面に傷や凹みが生じにくい。
- 軽量、コンパクトでしかも頑強です。
- 安全対策として上型に最適です。
- オプションとして配管ポートがNPTポートのものも製作できます。
- As the clamping area of dies is wide, no scratches and dents tend to be caused on the surface of dies.
- Light weight, compact and robust.
- Available to upper dies for safety.
- NPT port type available as an optional mechanisms.

構造

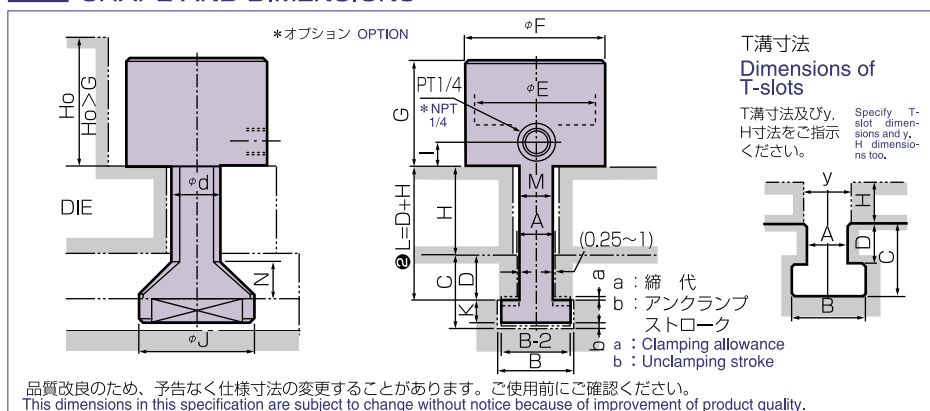
CONSTRUCTION

金型プレートのU溝上部と機械側のT溝の間を、単動バネ復帰式のシリンダの直接の力で締め付けるT溝手動スライド式のクランプです。
SY Type HI-CLAMP is a single-action spring reset clamp. It clamps U-channel of die plate and T-slot of bolster or slide fixed on machine by the direct power from clamp cylinder.



形状寸法

SHAPE AND DIMENSIONS



品質改良のため、予告なく仕様寸法の変更することがあります。ご使用前にご確認ください。
This dimensions in this specification are subject to change without notice because of improvement of product quality.

DIMENSIONS 形式 TYPE	寸法	a	b	d	E	F	G	I	J	N	K(MIN)	M(MIN)	L(MIN)
SY2		3	5	18	42	58	58	15	41	13.5	7	12	30
SY4		3	5	25	60	73	61	15	59	19	9	17	36.5
SY6		3	5	30	72.85	88	67	15	64	19	13	20	39.5
SY10		3	5	40	95	112	77	15	79	21.5	15	25	44
SY16		3	5	50	120	146	87	15	94	21.5	20	31	47.5

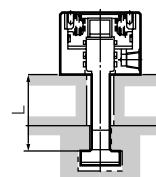
型式表示方法

TYPE DESIGNATION

SY ① - ② T - ③ - A2

① 呼称クランプ力 Nominal clamping force	at 18.1MPa (at 185kgf/cm ²)
2	19.6kN(2 tons)
4	39.2kN(4 tons)
6	58.8kN(6 tons)
10	98.0kN(10 tons)
16	157.0kN(16 tons)

② 締付総高さ:L(mm)
Total clamping height : L(mm)



③ クランプロッド形状番号
Shape No. of clamp rod

メーカーサイドで決定しますので、T溝寸法をご指示ください。
To be determined by the manufacturer, specify dimensions of T-slots.

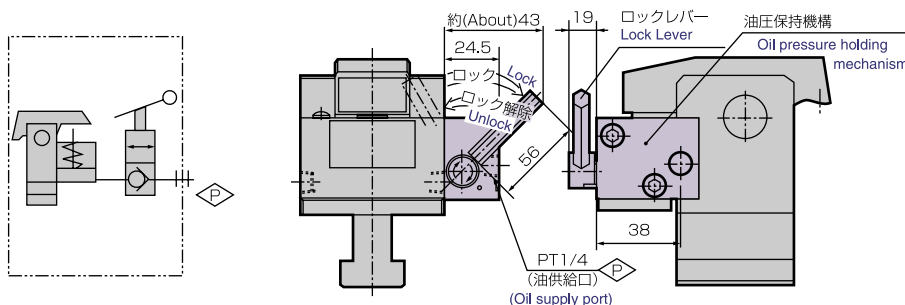
油圧保持機構 KA・KB

OIL PRESSURE HOLDING MECHANISM KA・KB

LY Type HI-CLAMP ACCESSORY



LY ① ② - ③ - ④ - A1
(KA or KB)



- 圧力保持時間：初期設定圧力の半減時間21時間。
Oil pressure holding time: Reducing time from the first setting time is 21 hours.
- 取付勝手表示：右勝手(当図)-KA, 左勝手-KA。
Installing position: right side (this figure)-KA, left side -KB.